

GSR 130 FA GSR 130 FAP

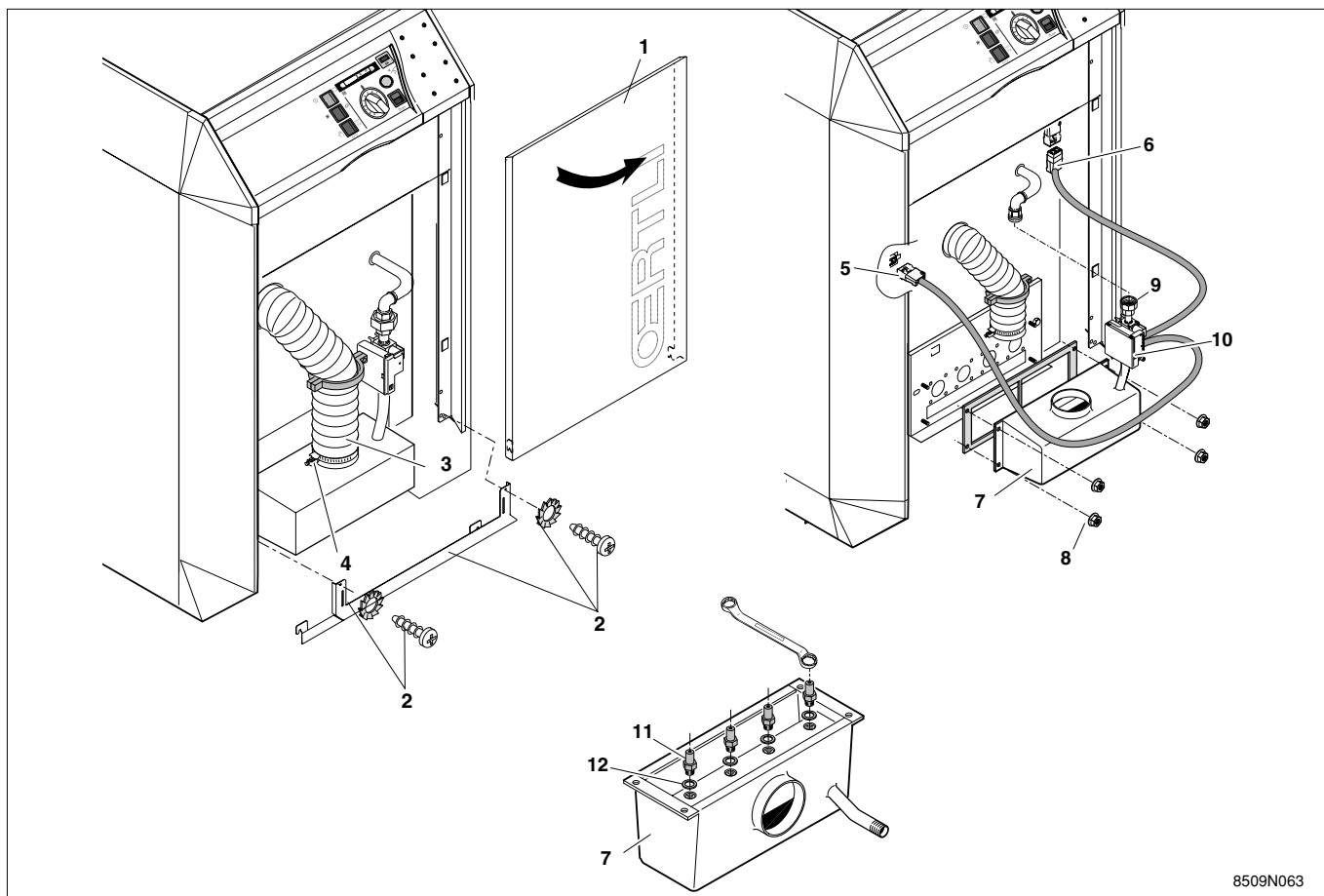
Adaptation à un autre gaz



Les opérations décrites ci-après doivent être effectuées par un professionnel qualifié. Après avoir effectué les opérations décrites ci-après, un contrôle d'étanchéité est nécessaire.

Opérations à effectuer pour passer de la famille des gaz naturels au propane ou inversement :

1. Changer les injecteurs des brûleurs



8509N063

- Couper l'alimentation électrique de la chaudière. Couper l'alimentation gaz.
- Décrocher la porte **1** de la chaudière.
- Démontez l'enjoliveur **2**.
- Démontez la gaine flexible **3** en desserrant le collier de fixation **4**.
- Débrancher les connecteurs **5** et **6**.
- A l'aide d'une clé de **10**, démontez la boîte à air **7** fixée par 4 écrous à embase **8**.
- Dévissez le raccord union **9** du tube d'arrivée gaz.
- Retirez l'ensemble boîte à air **7** + vanne gaz et coffret **10**.
- Démontez les injecteurs gaz naturel avec une clé de **12**.
- Remontez les injecteurs propane **11** avec **leurs joints neufs 12**, d'abord à la main puis à l'aide d'une clé de **13**.
- Remontez l'ensemble boîte à air **7** + vanne gaz et coffret **10** en veillant à remettre les joints correctement en place.
- Faire un essai d'étanchéité après avoir serré le raccord union **9**.
- Rebrancher les connecteurs **5** et **6**.
- Positionner la gaine dans son collier de fixation **4** et fixer celui-ci à l'aide d'un tournevis.
- Remontez l'enjoliveur puis la porte de la chaudière.

2. Coller l'étiquette

indiquant pour quel gaz la chaudière est réglée.

3. Pressions de réglage et marquage des injecteurs calibrés



Les opérations décrites ci-après doivent être effectuées par un professionnel qualifié.

Tableau des pressions et de marquage des injecteurs:

GSR		130-5	130-6
Injecteur brûleur H, E et L, LL		200 A	200 A
Injecteur propane		134 B	134 B
Pression nourrice H, E	mbar	18	18
Pression nourrice L, LL	mbar	22	22
Pression nourrice propane	mbar	35	35
Débit gaz H, E	m ³ /h	2,82	3,52
Débit gaz L, LL	m ³ /h	3,00	3,74
Débit propane	kg/h	2,07	2,59

Les débits sont donnés à 15°C, 1013 mbar.

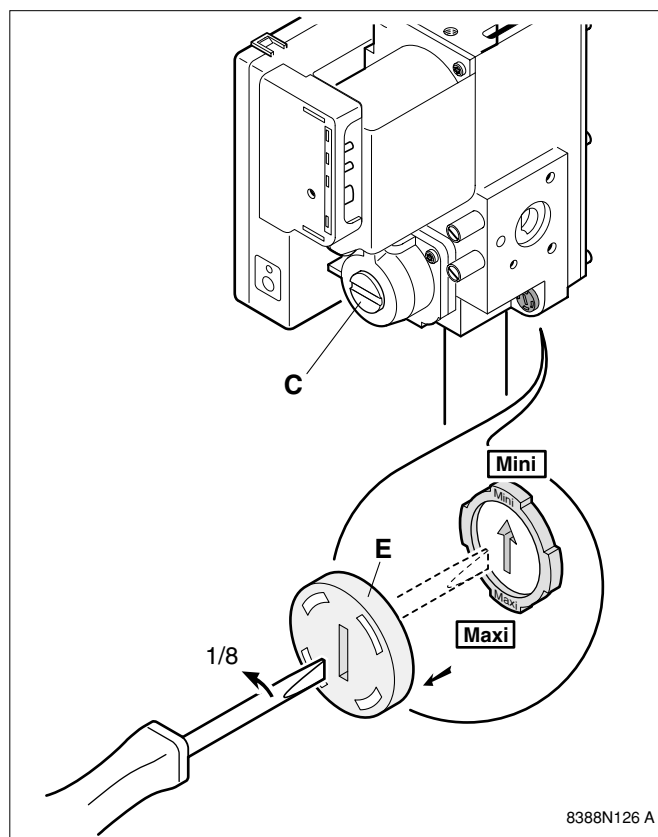
Réglage du palier de démarrage :

Si nécessaire, la pression au démarrage peut être réglée sur la vanne gaz à l'aide d'un tournevis plat, après avoir ôté la protection **E**.

D'usine, la pression au démarrage est réglée au mini, correspondant à la position (↑). Elle peut être adaptée à une valeur comprise entre le mini et le maxi.

Remarque :

- dans le cas du remplacement de la vanne gaz, vérifier que le régulateur (vis sous le capot C) est vissé à fond.
- pour le fonctionnement au propane, il est conseillé de régler le palier de démarrage au "Maxi".



OERTLI THERMIQUE S.A.

Z.I. de Vieux-Thann
2, avenue Josué Heilmann
B.P. 16
F-68801 THANN Cedex
Tel : 03 89 37 00 84
Fax : 03 89 37 32 74

OERTLI THERMIQUE S.A.

Direction des ventes France
30-32 avenue Léon Gaumont
F-75020 PARIS
Tel : 01 49 88 58 58
Fax : 01 48 59 20 63